

# Защитное заземление

- [Функции заземления](#)
- [Топология типовой однофазной сети](#)
- [Функция защиты от поражения электрическим током](#)
- [Только заземление и никаких занулений.](#)
- [Почему сгорают порты компьютеров?](#)

 [Загрузить доступные материалы по этой теме.](#)

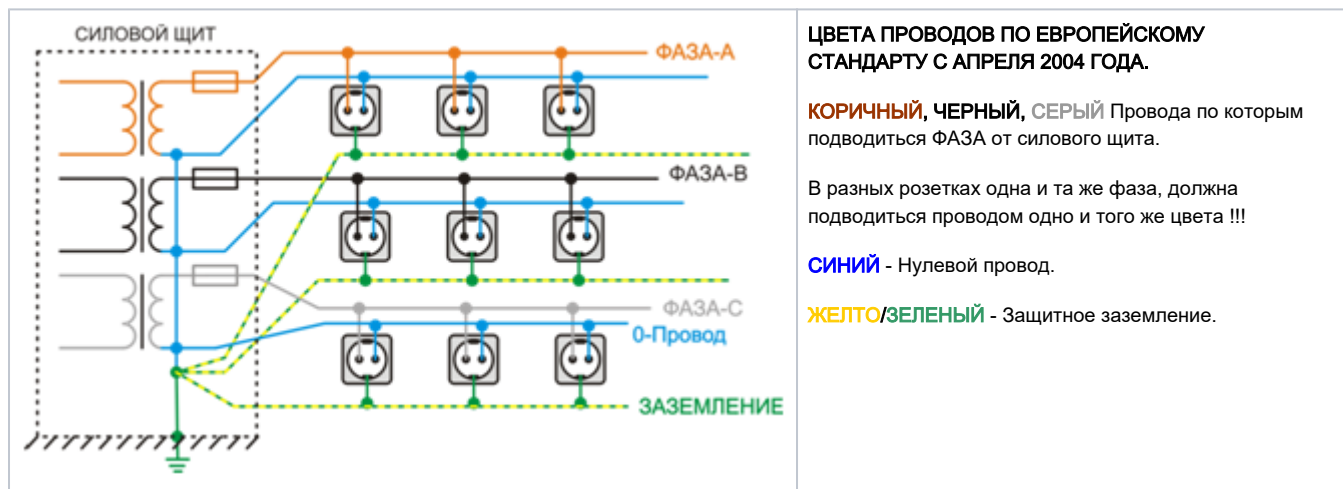
## Функции заземления

Наличие надежного заземления крайне важно для обеспечения устойчивости, надежности и безопасности работы компьютеров, локальных сетей, периферийных устройств, соединяемых различными кабелями (компьютер-принтер, кассовый аппарат- компьютер и т. п.). Применение UPS, сетевых фильтров и различных других устройств защиты эффективно только при наличии хорошего заземления.

Заземление электронных приборов несет на себе в основном четыре основные функции:

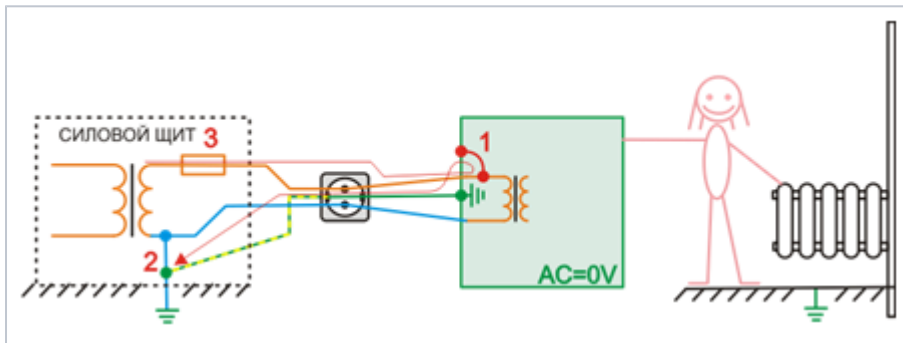
- Защита от поражения электрическим током при повреждении изоляции и проводки.
- Защита прибора от проникновения помех, возникающих снаружи прибора.
- Защита сети от помех, источником которых служит сам прибор.
- Выравнивание потенциалов общего провода интерфейсов различного оборудования, соединенного между собой, для предотвращения их повреждения.

## Топология типовой однофазной сети

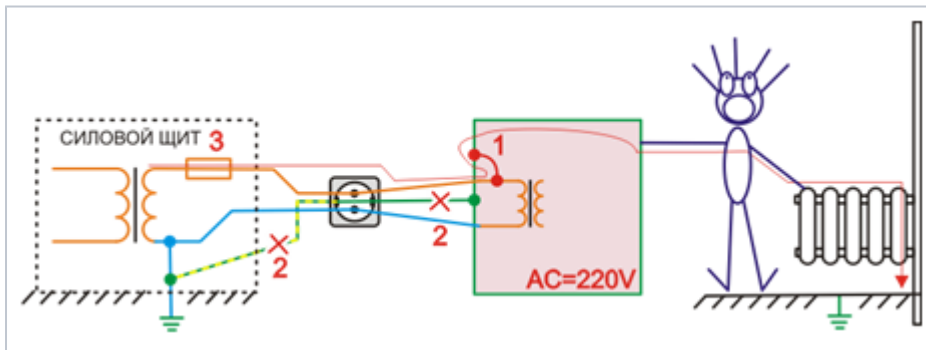


- К каждой розетке от силового щита, или от другой розетки (Подключенной к той же фазе) должны подходить **ТРИ** провода.
- Провода заземления в силовом щите подключены к заземляющей шине, или контуру заземления неразъемным, некоммутируемым соединением.
- Нельзя к одной и то же розетке подводить фазный, заземляющий или нулевой провод от разных веток сети.
- Категорически запрещается использовать схему ЗАНУЛЕНИЯ вместо ЗАЗЕМЛЕНИЯ.

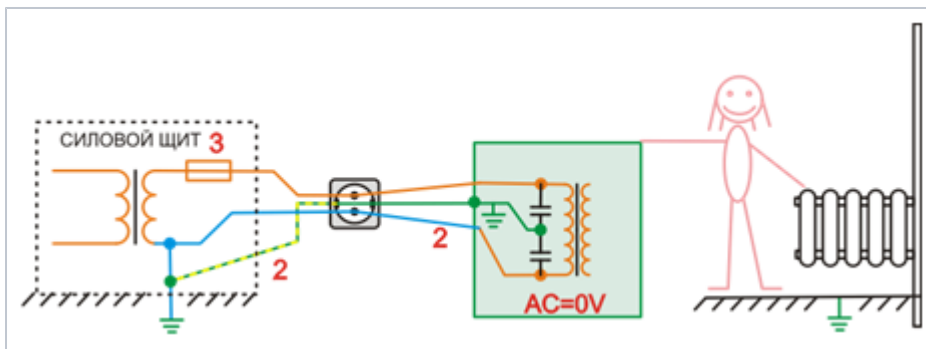
## Функция защиты от поражения электрическим током



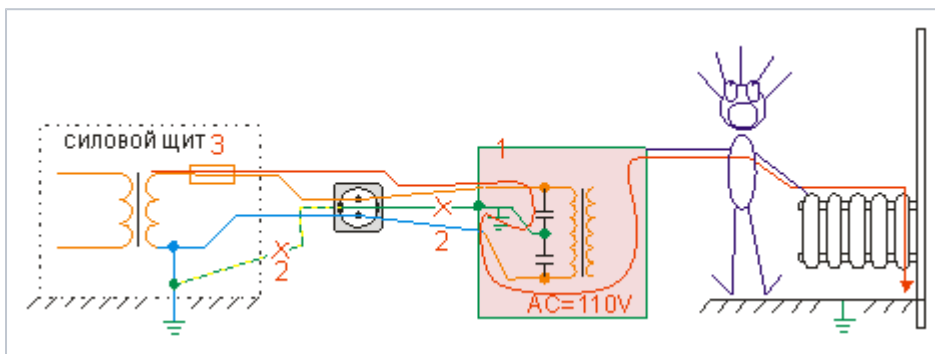
- При наличии ЗАЗЕМЛЕНИЯ, в случае появления из-за повреждения, например изоляции, фазового напряжения на корпусе устройства (1), весь ток короткого замыкания пройдет через провод заземления (2) на землю, вызывая перегорание предохранителя (3). Тем самым обеспечивается немедленное обесточивание поврежденного устройства.



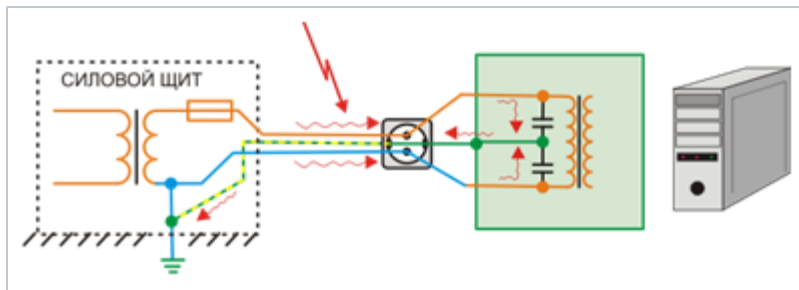
- При отсутствии или повреждении ЗАЗЕМЛЕНИЯ (2), в случае появления фазового напряжения на корпусе устройства (1), корпус прибора оказывается под полным фазовым напряжением и при прикосновении к нему возможно поражение электрическим током. Сопротивление тела человека достаточно низко для прохождения по нему опасного для жизни тока (5-10 мА), но не достаточно, что бы сработал предохранитель (20-30 Ампер).



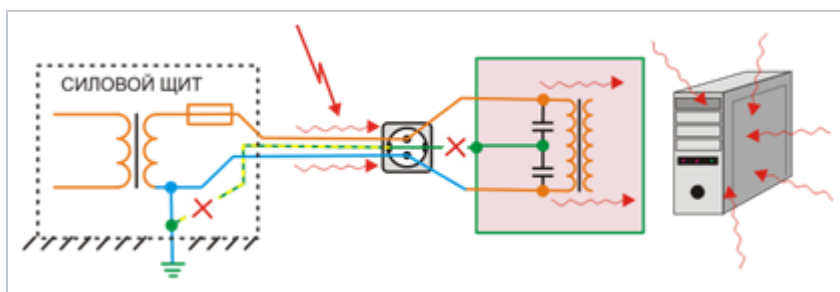
- Большинство устройств имеют на входе своих блоков питания фильтры для защиты от помех. Схему фильтра упрощенно можно представить как несколько конденсаторов, включенных между фазовым и заземляющим проводами. При наличии ЗАЗЕМЛЕНИЯ такие фильтры не представляю опасности.



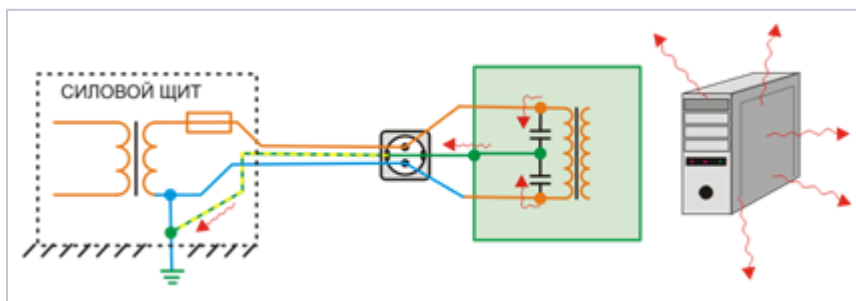
- При отсутствии или повреждении ЗАЗЕМЛЕНИЯ (2) , конденсаторы фильтров представляют собой простой делитель напряжения и корпус прибора оказывается под фазовым напряжением (1).



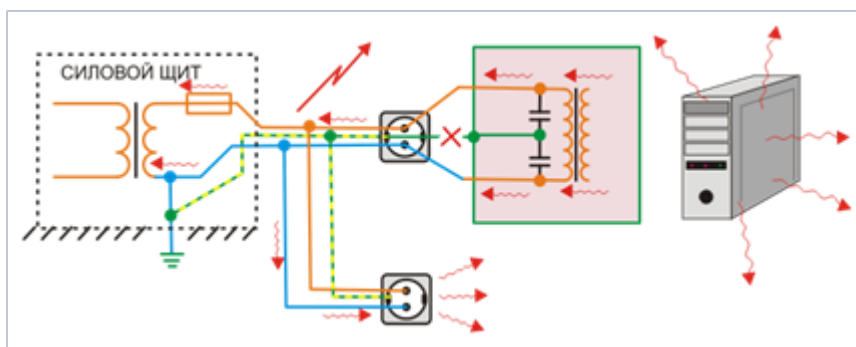
- При возникновении внешней помехи весь наведенный на провода ток через конденсаторы входных фильтров уйдет по заземляющему проводу в землю, не повредив устройство.



- Если заземляющий провод поврежден, или не подключен, то весь наведенный помехой на провода ток беспрепятственно проникнет в устройство и может вызвать его повреждение и привести к сбоям в работе.



- Если само устройство представляет из себя источник помех, то ток в проводах, наведенный этими помехами, так же через конденсаторы входных фильтров уйдет по заземляющему проводу в землю, не повредив другим устройствам, подключенным к этой же фазе.

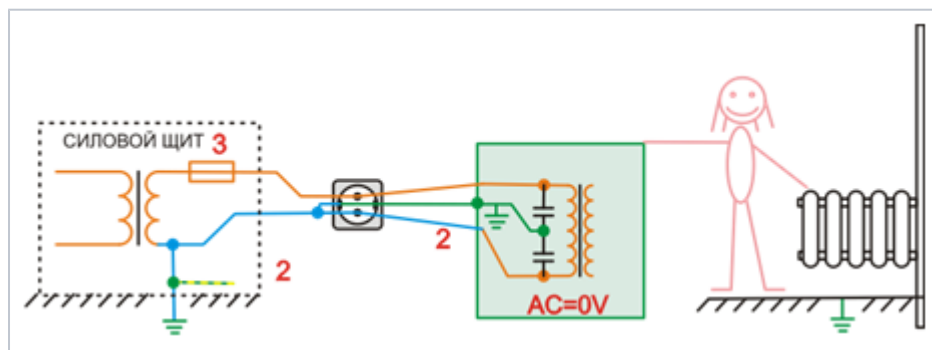


- Если заземляющий провод поврежден, или не подключен, то весь наведенный помехой на провода ток беспрепятственно проникнет в электросеть и вызовет повреждения или сбои в работе других устройств, подключенных к той же фазе.

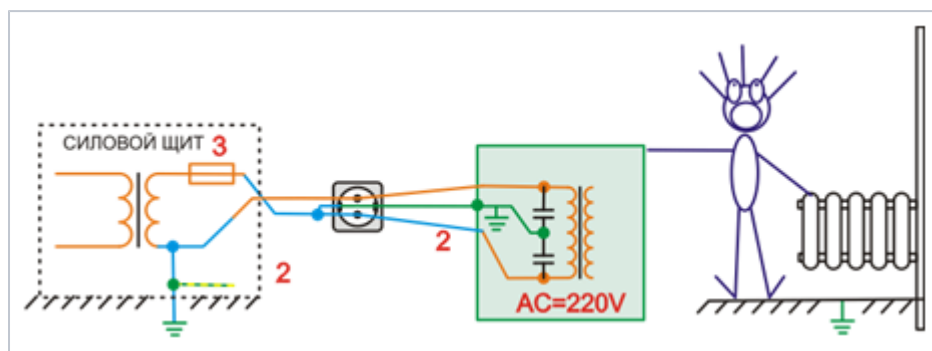


**ВНИМАНИЕ!!!** Разумеется, все вышеописанное сильно упрощено, отражает только общие принципы и не учитывает множество факторов связанных с помехами (Частотный диапазон, мощность, спектр и т.д.) которые могут существенно повлиять на работу устройств.

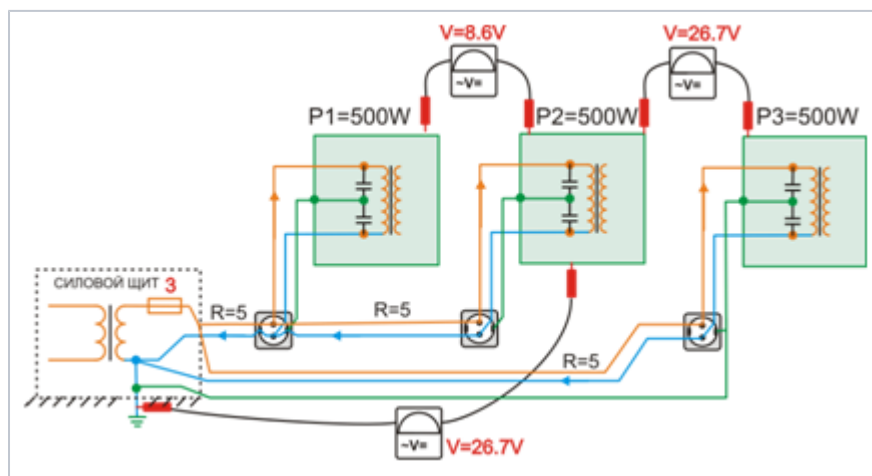
## Только заземление и никаких занулений.



- Если посмотреть на схему однофазной сети, то легко заметить что провод **ЗАЗЕМЛЕНИЯ** электрически полностью дублирует **НУЛЕВОЙ** провод сети.
- Схема подключения сети, при которой в качестве провода **ЗАЗЕМЛЕНИЯ** используется **НУЛЕВОЙ** провод - называется **ЗАНУЛЕНИЕМ**. Такая схема используется в особых случаях и для наших систем она **категорически ЗАПРЕЩЕНА!!!**
- В силовых щитах провод **ЗАЗЕМЛЕНИЯ** всегда подключен к заземляющей шине так, что бы соединение было **неразъемным и некоммутируемым!** Его невозможно просто так оборвать или временно отсоединить. **НУЛЕВОЙ** и **ФАЗОВЫЙ** провода в силовом щите легко могут отсоединиться, или меняться местами в зависимости от необходимости или во время ремонта.

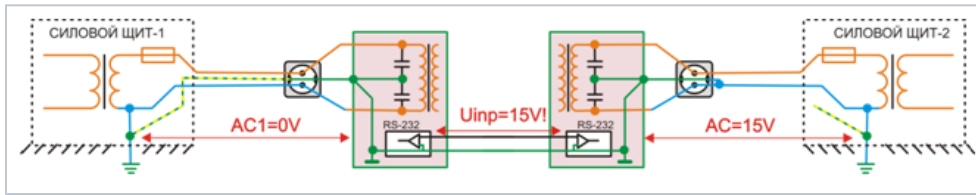


- Если во время ремонта, какой либо из веток сети, **ЭЛЕКТРИК** переставил местами **НУЛЕВОЙ** и **ФАЗОВЫЙ** провода в силовом щите, то на корпусах всего оборудования, включенного в розетки это ветки появиться **ФАЗОВОЕ** напряжение, со всеми вытекающими последствиями
- По **НУЛЕВОМУ** проводу всегда протекает ток потребляемый нагрузкой! По проводу **ЗАЗЕМЛЕНИЯ** в обычном режиме течет только ток от помех, отфильтрованных фильтрами устройств и лишь при коротком замыкании - ток короткого замыкания.

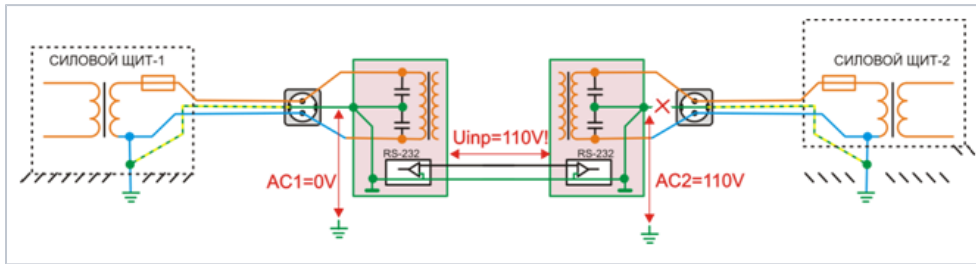


- Устройства, корпуса которых включены по схеме **ЗАНУЛЕНИЯ** всегда будут находиться под **РАЗНЫМИ** напряжениями! И вдобавок, эта разность напряжений будет сильно зависеть от потребляемой мощности устройств и сама по себе являться источником мощных помех.

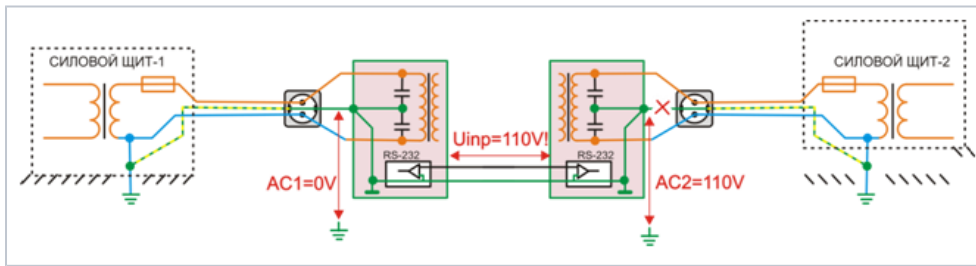
# Почему сгорают порты компьютеров?



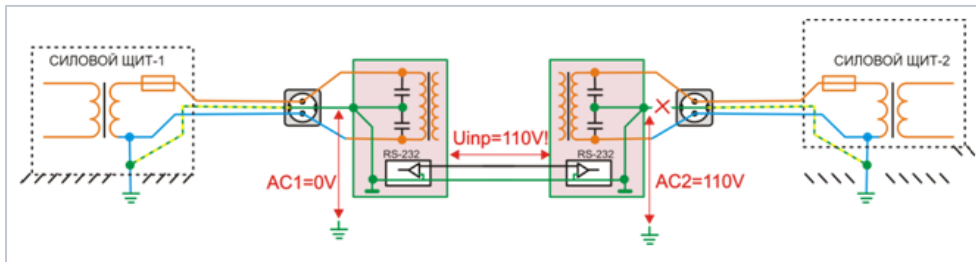
- Все или часть оборудования подключено к розеткам, включенным по схеме ЗАНУЛЕНИЯ, а не ЗАЗЕМЛЕНИЯ.



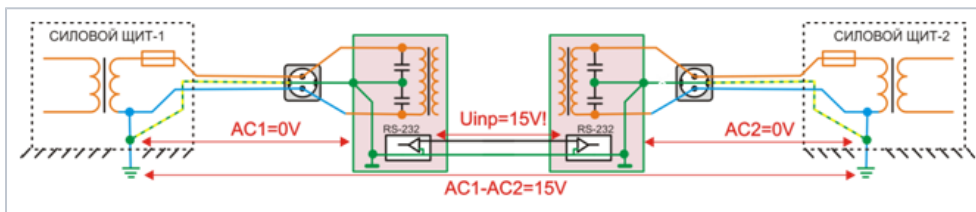
- Все или часть оборудования подключено к розеткам вообще не имеющим ЗАЗЕМЛЕНИЯ.



- Часть оборудования отключалось от розеток сетевым кабелем, без отключения интерфейсных кабелей.



- Часть оборудования отключалось от розеток сетевым кабелем, без отключения интерфейсных кабелей.



- Оборудование подключено к розеткам, подсоединенным к разным силовым щитам, имеющим разные контура заземления. В примере - между заземлением двух силовых щитов набегают разность в 15V. Интерфейсные кабели имеют большую длину и проходят около источников сильных помех. Оборудование включено в те же силовые цепи, куда подключены устройства, являющиеся источником сильных помех.
- Если во время ремонта, какой-либо из веток сети, ЭЛЕКТРИК переставил местами **НУЛЕВОЙ** и **ФАЗОВЫЙ** провода в силовом щите, то на корпусах всего оборудования, включенного в розетки этой ветки появится **ФАЗОВОЕ** напряжение, со всеми вытекающими последствиями.
- По **НУЛЕВОМУ** проводу всегда протекает ток потребляемый нагрузкой! По проводу **ЗАЗЕМЛЕНИЯ** в обычном режиме течет только ток от помех, отфильтрованных фильтрами устройств и лишь при коротком замыкании - ток короткого замыкания.

