

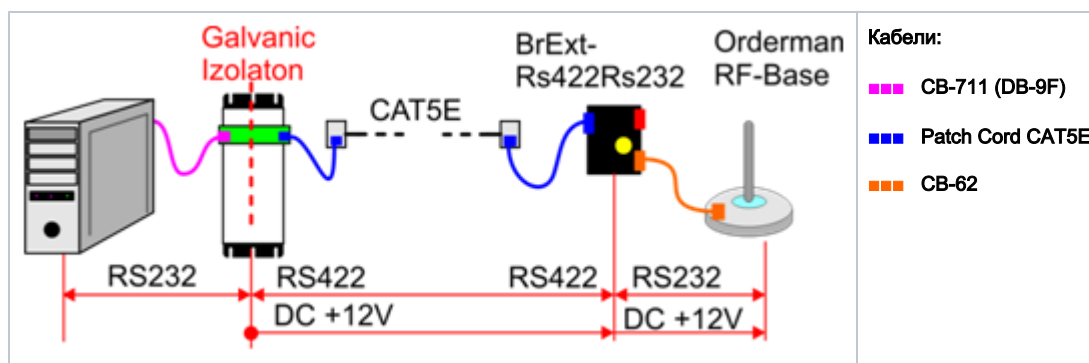
# Примеры применения Модуля-A4 и инвертора BrExt-RS422RS232

- УДАЛЕННОЕ ПОДКЛЮЧЕНИЕ АНТЕННЫ ORDERMAN RF-BASE ПО ИНТЕРФЕЙСУ RS-232.
- УДАЛЕННОЕ ПОДКЛЮЧЕНИЕ АНТЕННЫ ORDERMAN RF-BASE, ИСПОЛЬЗУЮЩЕЙ СОБСТВЕННЫЙ БЛОК ПИТАНИЯ, ПО ИНТЕРФЕЙСУ RS-232
- УДАЛЕННОЕ ПОДКЛЮЧЕНИЕ РОУТЕРА ORDERMAN ПО ИНТЕРФЕЙСУ RS-232.
- УДАЛЕННОЕ ПОДКЛЮЧЕНИЕ ПРИНТЕРА ПО ИНТЕРФЕЙСУ RS-232
- УДАЛЕННОЕ ПОДКЛЮЧЕНИЕ КАССОВОГО АППАРАТА ПО ИНТЕРФЕЙСУ RS-232

 [Загрузить доступные материалы по этой теме.](#)

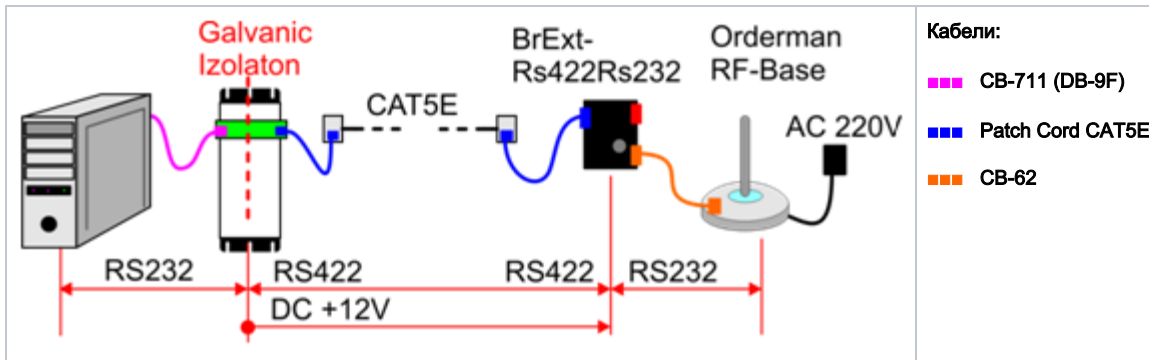
## УДАЛЕННОЕ ПОДКЛЮЧЕНИЕ АНТЕННЫ ORDERMAN RF-BASE ПО ИНТЕРФЕЙСУ RS-232.

- Использование преобразования RS232 - RS422 - RS232 обусловлено необходимостью обеспечить высокую скорость передачи данных от компьютера к Антенне на большое расстояние.
- Для обеспечения надежной передачи данных используется комплект из **Модуля А4** и Инвертора **BrExt-Rs422Rs232**.
- Антенна RF-Base получает питание +12V с линии, от **Модуля А4**.
- Для подключения Антенны к Инвертору используется разъем ORDERMAN/RS232. Перемычка **S1** установлена, светодиод **LED2** светится.
- Напряжение +12V, поступающее с линии RS422, используется как для питания **Инвертора BrExt-Rs422Rs232** так и для питания Антенн



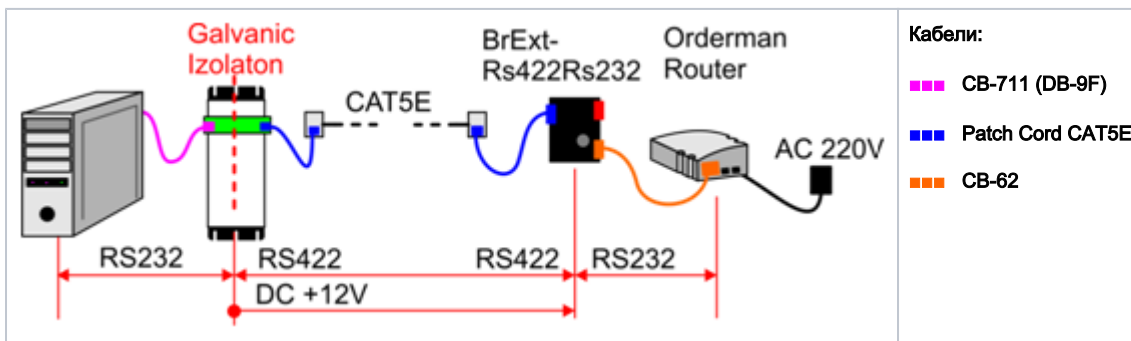
## УДАЛЕННОЕ ПОДКЛЮЧЕНИЕ АНТЕННЫ ORDERMAN RF-BASE, ИСПОЛЬЗУЮЩЕЙ СОБСТВЕННЫЙ БЛОК ПИТАНИЯ, ПО ИНТЕРФЕЙСУ RS-232

- Использование преобразования RS232 - RS422 - RS232 обусловлено необходимостью обеспечить высокую скорость передачи данных от компьютера к Антенне на большое расстояние.
- Для обеспечения надежной передачи данных используется комплект из **Модуля А4** и Инвертора **BrExt-Rs422Rs232**.
- Антенна RF-Base получает питание от собственного **Блока Питания 220V**, поэтому использование питания +12V с линии **следует исключить**.
- Для подключения Антенны к Инвертору используется разъем ORDERMAN/RS232. Перемычка **S1** **должна быть удалена!** Светодиод **L ED2** **не светится**.
- Напряжение +12V, поступающее с линии RS422, используется только для питания **Инвертора BrExt-Rs422Rs232** и на Антенну не передается.



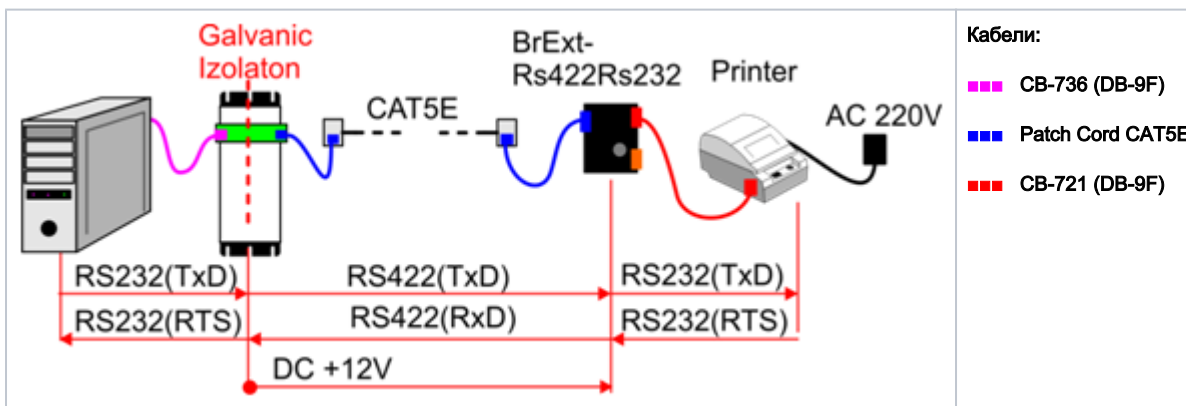
## УДАЛЕННОЕ ПОДКЛЮЧЕНИЕ РОУТЕРА ORDERMAN ПО ИНТЕРФЕЙСУ RS-232.

- Использование преобразования RS232 - RS422 - RS232 обусловлено необходимостью обеспечить высокую скорость передачи данных от компьютера к **Router Orderman** на большое расстояние.
- Для обеспечения надежной передачи данных используется комплект из **Модуля А4** и Инвертора **BrExt-Rs422Rs232**.
- Роутер использует собственный **Блока Питания 220V**, поэтому использование питания +12V с линии следует исключить.
- Для подключения Роутера к Инвертору используется разъем ORDERMAN/RS232. Перемычка **S1 удалена**, светодиод **LED2 не светится**.
- Напряжение +12V, поступающее с линии RS422, используется только для питания **Инвертора BrExt-Rs422Rs232** и на Роутер не передается.



## УДАЛЕННОЕ ПОДКЛЮЧЕНИЕ ПРИНТЕРА ПО ИНТЕРФЕЙСУ RS-232

- Использование преобразования RS232 - RS422 - RS232 обусловлено необходимостью обеспечить высокую скорость передачи данных от компьютера к **Принтеру** на большое расстояние.
- Для обеспечения надежной передачи данных используется комплект из **Модуля А4** и Инвертора **BrExt-Rs422Rs232**.
- Для подключения Принтера к Инвертору используется разъем OUT/RS232.
- Напряжение +12V, поступающее с линии RS422, используется только для питания **Инвертора BrExt-Rs422Rs232** и на разъем OUT /RS232 не передается.





**ВНИМАНИЕ!!!** Обратите внимание, что от принтера в компьютер должен передаваться сигнал готовности RTS, а не данные TxD. Необходимая коммутация этих сигналов обеспечивается применением комплекта кабелей CB-736 и CB-721

## УДАЛЕННОЕ ПОДКЛЮЧЕНИЕ КАССОВОГО АППАРАТА ПО ИНТЕРФЕЙСУ RS-232

- Использование преобразования RS232 - RS422 - RS232 обусловлено необходимостью обеспечить передачу данных от компьютера к **Кассовому Аппарату** на большое расстояние.
- Для обеспечения надежной передачи данных используется комплект из **Модуля A4** и Инвертора **BrExt-Rs422Rs232**.
- Для подключения Кассового Аппарата к Инвертору используется разъем OUT/RS232.
- Напряжение +12V, поступающее с линии RS422, используется только для питания **Инвертора BrExt-Rs422Rs232** и на разъем OUT /RS232 не передается.

