

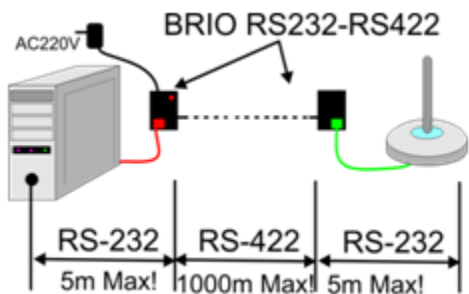
† BRIO RS232-RS422

- Описание
- Перемычки и индикация
- Блок питания и расчет длины кабелей
- Монтаж преобразователя
- Порядок тестирования модулей



Внимание!!! Этот продукт является устаревшим и в настоящее время не выпускается. Для решения задач преобразования интерфейсов следует использовать возможности [Модуля-4](#) и инвертора [BrExt-Rs422/Rs232](#), входящих в систему коммутации [B RIO Commutator](#).

Описание



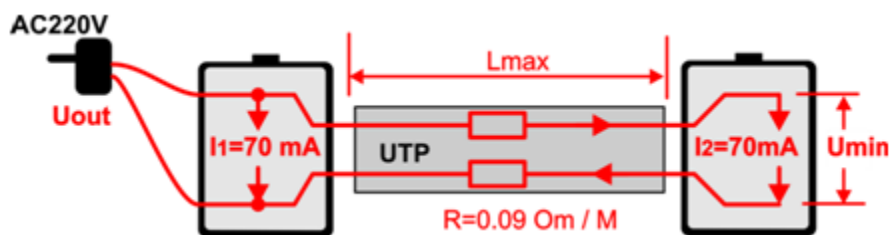
- Преобразователь предназначен для удлинения интерфейса RS-232 при помощи интерфейса RS-422, при удаленных подключениях устройств системы ShoppinG-3/IV.
- В комплект преобразователя входит два модуля, один из которых преобразует интерфейс RS-232 в интерфейс RS-422, а второй осуществляет обратное преобразование из RS-422 в RS-232 на удаленном конце линии.
- Модули выполнены в виде настенных телефонных розеток, разъемы интерфейса RS-232 которых, по контактам, полностью совместимы с контактами настенных телефонных розеток, смонтированных по стандарту ZRF BRIO "ПРАВИЛА ПРОКЛАДКИ КАБЕЛЕЙ RS-232"
- Оба модуля преобразователя питаются от одного внешнего блока питания (DC +8-15V, 200 mA Min.), который подключается к любому из модулей. Второй модуль комплекта получает питание от первого, по проводам интерфейса RS-422.
- Монтаж кабеля для соединения модулей между собой по интерфейсу RS-422 должен быть выполнен по стандарту ZRF BRIO "ПРАВИЛА ПРОКЛАДКИ КАБЕЛЕЙ RS-422"
- Интерфейс RS-422 модулей имеют встроенную защиту от перенапряжения.
- Максимальная скорость передачи данных по сквозному тракту RS232 > RS422 > RS232 - 115200 Bit/sec.

Перемычки и индикация



| | |
|----------------------|--|
| LED: DEV. | Страна удаленного устройства. Если индикатор светиться, то питание по кабелю RS-422 на модуль подается и переключки Dev./Pc. установлены для работы модуля на стороне удаленного устройства. |
| LED: PC. | Страна компьютера. Если индикатор светиться, то питание на модуль подается и переключки Dev./Pc. установлены для работы модуля на стороне компьютера. |
| Dev./Pc. | Выбор стороны установки. Положение переключки (На плате, в корпусе), определяющих, на какой стороне установлен модуль – у компьютера, или у удаленного устройства. |
| DC + (8-15) V | Напряжение питания от +8 до +15 V. Разъем для подключения внешнего блока питания. Это же напряжение питания подается на контакты 1 и 6 разъема RS-232 и может быть использовано для питания подключенных к интерфейсу устройств. |
| RS-232 | Разъем интерфейса RS-232 (TJ45-6P6C). Разъем интерфейса RS-232, к которому на стороне компьютера подключается последовательный порт компьютера, а на стороне удаленного устройства – последовательный интерфейс RS-232 устройства. |
| RS-422 | Разъем интерфейса RS-422. Группа разъемов (Внутри корпуса), для подключения кабеля пятой категории (4 витые пары с экраном -STP), обеспечивающего связь с другим модулем. |

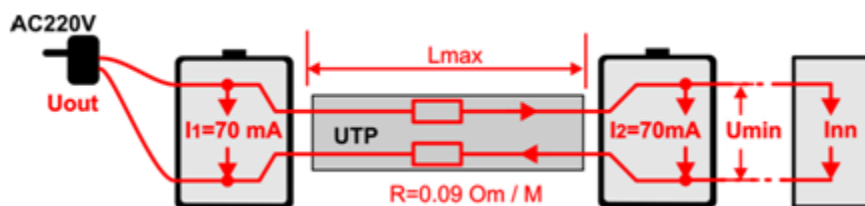
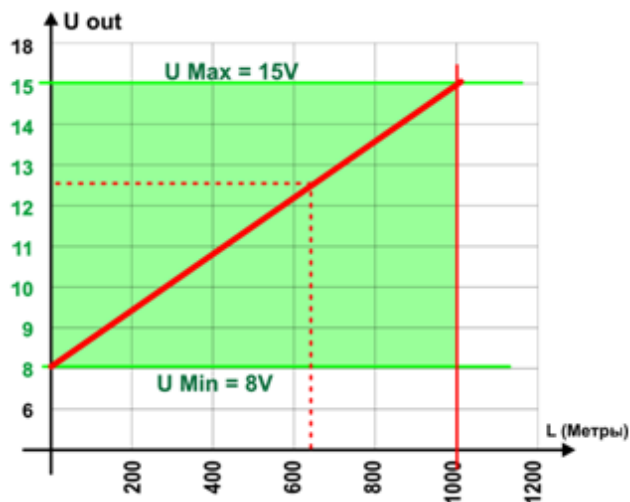
Блок питания и расчет длины кабелей



- Минимально допустимое выходное напряжение блока питания связано с максимальной длиной кабеля по формуле:

$$L_{max} = 0.9 * (U_{out} - U_{min}) / (R * I_2) \quad \text{или} \quad U_{out} = L_{max} * (R * I_2) / 0.9 + U_{min} \quad \text{Где:}$$

- $I_{1,2} (A)$ - Максимальный ток потребления каждого модуля в Амперах.
 - L_{max} - Максимальная длина кабеля 5 категории в метрах.
 - $U_{out} (V)$ – Выходное напряжение блока питания **под нагрузкой. +15V** (Максимум)
 - $U_{min} (V)$ – Минимально допустимое напряжение питания модуля: **+8V**
 - $R (Ohm)$ – Сопротивление одной жилы, на метр длины кабеля. Обычно сопротивление = 0.09 Ом / 1 метр. Для передачи питания используются по две жилы.
- 0.9 – Коэффициент запаса.



- Если к дальнему модулю подключено конечное устройство, которое питается от того же блока питания, то выходное минимально допустимое выходное напряжение блока питания связано с максимальной длиной кабеля по формуле:

$$L_{max} = 0.9 \cdot (U_{out} - U_{min}) / (R \cdot (I_2 + I_{In})) \quad \text{или} \quad U_{out} = L_{max} \cdot (R \cdot (I_2 + I_{In})) / 0.9 + U_{min} \quad \text{Где:}$$

- $I_{1,2}$ (A) - Максимальный ток потребления каждого модуля в Амперах.

- I_{In} (A) - Максимальный ток потребления конечного устройства.

- L_{max} - Максимальная длина кабеля 5 категории в метрах.

- U_{out} (V) – Выходное напряжение блока питания **под нагрузкой. +15V (Max!)**

- U_{min} (V) – Минимально допустимое напряжение питания конечного устройства, но не менее чем: **+8V**

- R (Ohm) – Сопротивление одной жилы, на метр длины кабеля. Обычно сопротивление для кабеля 5 категории = 0.09 Ом / 1 метр. В соответствии со схемой включения модулей для передачи питания используются по две жилы.

0.9 – Коэффициент запаса по напряжению.



ВНИМАНИЕ!!! При выборе выходного напряжения блока питания не следует без особой необходимости увеличивать его по сравнению с вычисленным значением.

- Минимальный ток, который должен отдавать блок питания вычисляется по формуле:

$$I_{out} = (I_1 + I_2 + I_{In}) \cdot 1.2 \quad \text{Где:}$$

- $I_{1,2}$ (A) - Максимальный ток потребления каждого модуля в Амперах.

- I_{In} (A) - Максимальный ток потребления конечного устройства.

- 1.2 – Коэффициент запаса по току.

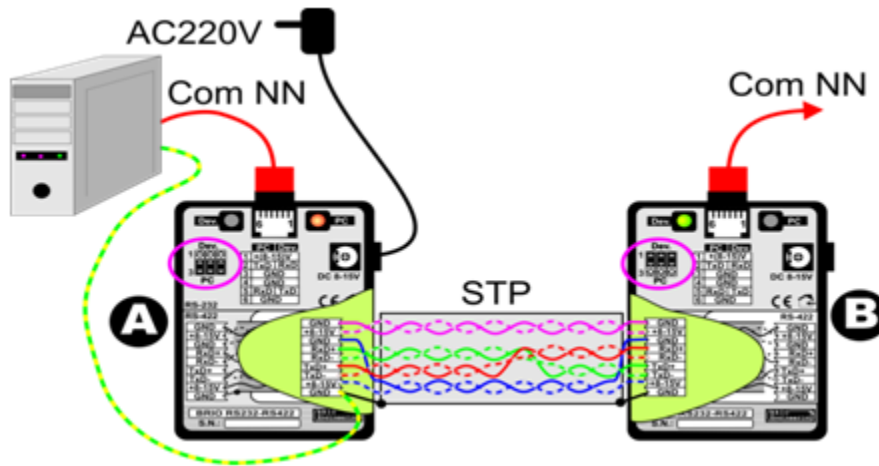


ВНИМАНИЕ!!! Не рекомендуется применять блоки питания, у которых максимальный выходной ток менее 500 мА.



ВНИМАНИЕ!!! Помимо максимальной длины кабеля, полученной из расчетов по питанию, свои ограничения на длину кабеля накладывают требования самого интерфейса **RS-422**. При выборе длины кабеля следует учитывать оба этих требования!

Монтаж преобразователя



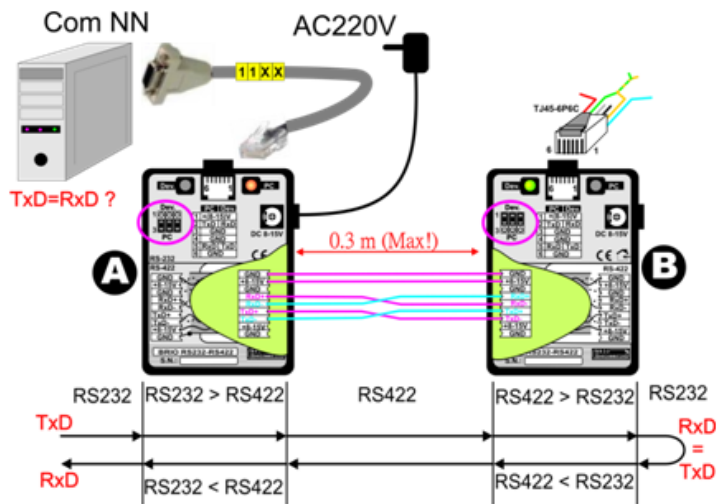
Модуль со стороны компьютера:

- Открыть модуль, отвинтив два винта на задней крышке.
- Установить перемычки на плате модуля **Dev/PC**. В положение **PC**.
- Подсоединить провода кабеля пятой категории (4 витые пары с экраном -STP), к внутренним разъемам **RS-422**, соблюдая правильность парности витых пар так, как показано на рисунке и этикетке модуля.
- Подсоединить заземляющий провод (~ 2 метра) к разъему **GND**.
- Аккуратно уложить кабель и заземляющий провод в паз на крышке модуля.
- Закрывать модуль, завинтив два винта на задней крышке и установить его в месте монтажа.
- Подсоединить заземляющий провод к корпусу компьютера около блока питания, или к заземляющему выводу розетки 220V, в которую включен компьютер

Модуль со стороны удаленного устройства:

- Открыть модуль, отвинтив два винта на задней крышке.
- Установить перемычки на плате модуля **Dev/PC**. В положение **DEV**.
- Подсоединить провода кабеля пятой категории (4 витые пары с экраном -STP), к внутренним разъемам **RS-422**, соблюдая правильность парности витых пар так, как показано на этикетке модуля.
- Аккуратно уложить кабель в паз на крышке модуля.
- Закрывать модуль, завинтив два винта на задней крышке и установить его в месте монтажа.

Порядок тестирования модулей



- Откройте модули, отвинтив два винта на задних крышках.
- На плате модуля (A), расположенного около компьютера, установите переключки **Dev./Pc.** В положение **PC.**
- На плате модуля (B), который будет установлен около удаленного устройства, установите переключки **Dev./Pc.** В положение **DEV.**
- Соедините любыми проводниками контакты внутренних разъемов **RS-422** модулей так, как показано на рисунке. Макс. длина проводников - 0.3 метра!!!
- Подключите к одному из модулей **БЛОК ПИТАНИЯ.**
- К разъему **PC / DEV** модуля (B), подсоедините ЗАГЛУШКУ, представляющую собой телефонный разъем **TJ-6p6C** с куском кабеля, у которого контакты **2** и **5** соединены между собой. Тем самым сигналы **TxD** и **RxD** соединяются между собой, образуя петлю.
- Разъем **PC / DEV** модуля (A), соедините с последовательным портом компьютера (**ComNN**) кабелем **CB-11XX** (9-Pin), или **CB-12XX** (25-Pin).
- На компьютере запустите любую программу тестирования последовательного порта, которая может одновременно:
 - Отправлять отдельный байт или пакет данных в порт **ComNN**
 - Получать отдельный байт или пакет данных из порта **ComNN**
 - Сравнивать отправленный байт или пакет с полученными и диагностировать ошибки, если таковые возникают.
- Если программа тестирования порта показывает, что на максимальной скорости в 115200 Bit/sec полученные данные соответствуют переданным данным, то оба модуля работают правильно и тестирование прошло успешно.