

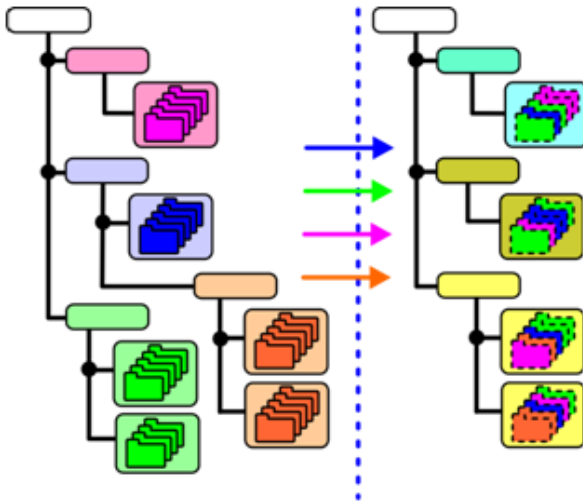
Меню

- [Что такое Меню.](#)
- [Как Меню используется в системе](#)
- [Пример экранной формы Справочника Меню.](#)

 [Загрузить инструкцию пользователя системы Shopping-IV, том UsMn5-ShIV-XX.pdf](#)

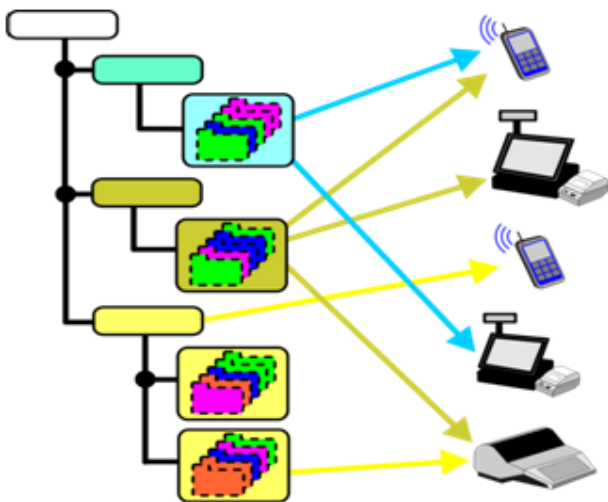
Что такое Меню.

- В Справочнике Товаров товары сгруппированы по Группам и Подгруппам так, что бы было удобно вести их учет и отслеживать Движения. Но подобная группировка не всегда удобна, когда надо продавать товары на торговом оборудовании в Баре или Ресторане. Например, сыр и сливки для учета на складе удобно объединить в группу - Молочные Продукты, а вот при продаже с POS-а или переносного пульта официанта ORDERMAN в зале ресторана, их удобнее будет выбирать, если они будут находиться в Группях - Холодные Закуски и Напитки.
- Что бы решить это противоречие система позволяет создавать – Меню.

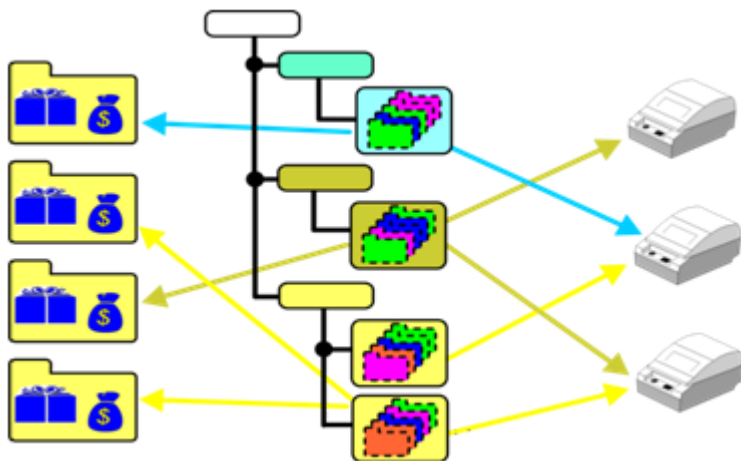


- Меню – это альтернативная форма группировки товаров из Справочника Товаров, которая ориентирована на удобство продажи с торгового оборудования в предприятиях общественного питания. Меню храниться в Справочнике Меню.
- Меню содержит в себе только ссылки на Товары, вся информация по которым храниться в Справочнике Товаров. Поэтому при изменении данных, какого либо Товара в Справочнике Товаров, его данные, отображаемые в Справочнике Меню, поменяются автоматически. А вот удаление товара из Меню, не приведет к его удалению из Справочника Товаров.

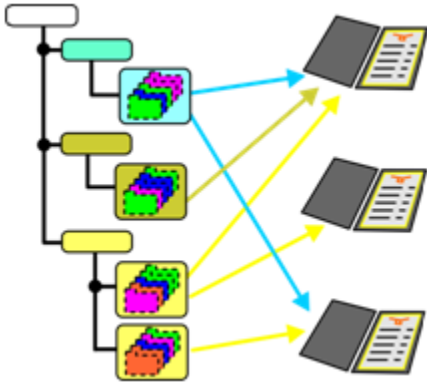
Как Меню используется в системе



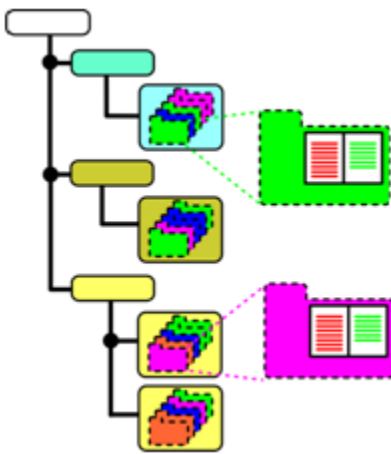
- Торговое оборудование BRIO ORDERMAN и BRIO OneTouch PRO, обычно используемые в качестве рабочего места официантов, позволяют в своих настройках указать группы меню, товары из которых будут предлагаться к продаже.
- Например, на POS-е, установленном в Баре, – предлагать товары только из группы меню Напитки, а в зале кафе на BRIO ORDERMAN-е будет возможно сделать выбор не только из Напитков, но и еще из подгрупп - первые и вторые блюда.



- Система позволяет назначить различным группам Меню – различные Отделы (Внутренние Клиенты), на которые будет оформляться Движение товаров при их продаже. Кроме того, различным Группам Меню можно присвоить номера Принтеров, из числа имеющихся в системе, на которые будет печататься список товаров, продаваемых из этой группы.
- Например, официант с помощью переносного терминала BRIO ORDERMAN принимает заказ от посетителя у столика в зале ресторана. Когда заказ оформлен, то установленный на кухне принтер, распечатает для повара список тех блюд из заказанных, которые содержались в Группе Меню “Кухня” и были назначены на этот принтер, а на принтере в баре – распечатается список заказанных посетителем напитков из Группы Меню “Бар”.
- Принтера, используемые для этой цели обычно называются “Кухонными”, могут подключаться к любому из компьютеров системы и управляются программой SHOPPING-IV MONITOR. Номер такого принтера указывается в настройках драйвера на компьютере, к которому он подключен. В одной системе не может быть двух принтеров с одним номером.

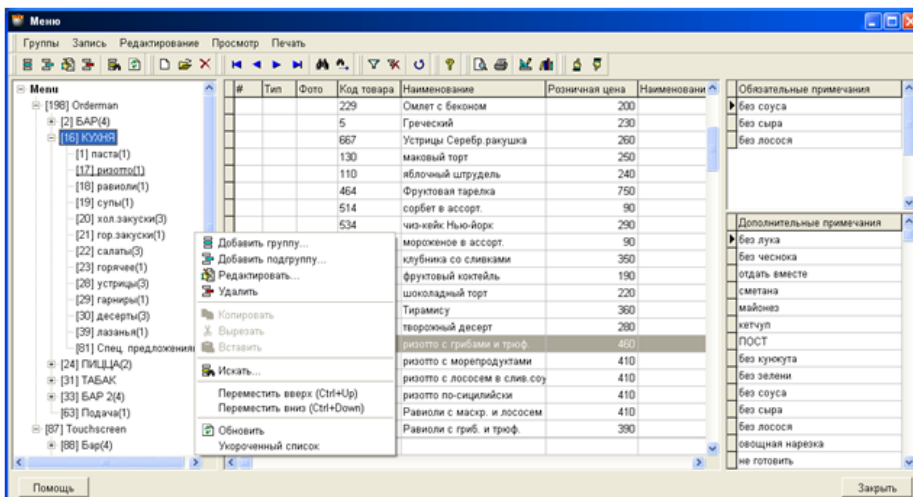


- Система позволяет распечатать список товаров из различных Групп Меню на принтере (Используя красивый бланк) и в дальнейшем предлагать его клиентам в зале Ресторана или Кафе. Шаблон отчета и его содержимое можно менять по желанию владельца системы. Например, помимо цен на блюда, можно добавить их фотографию или комментарии из Справочника Товаров.



- Каждому из товаров или группе товаров, которые находятся в Меню можно присвоить [Примечания](#) из Справочника Примечаний.

Пример экранной формы Справочника Меню.



- На рисунке показана экранная форма Справочника Меню. В заголовке формы – Название Справочника, строка меню и панель инструментов с клавишами, дублирующими некоторые команды меню. Окно формы разделено на три части:

- В левой части формы находится окно, в котором показана структура Меню с группами и подгруппами. Обычно название группы соответствует названию Торгового оборудования, на котором в дальнейшем будут продаваться товары этой группы. В квадратных скобках показан номер группы меню, который присваивается системой автоматически. В круглых скобках показан номер принтера, из числа установленных в системе, на который будет печататься заказ при продаже товаров этой группы.
- В центральной части - таблица с основными данными товаров, которые входят в выделенную в левой части формы группу Меню.
- В правой части формы находятся два окна с [Примечаниями](#), относящимися к выделенной курсором группе Меню, или к выделенному курсором конкретному товару Группы.
- Когда Примечания присваиваются товару или группе товаров, их можно занести в две разные категории Примечаний:
 - **Обязательные Примечания:** - Торговое оборудование не позволит продать товар, без обязательного выбора продавцом или официантом Примечания из этой категории. Например, по требованию повара на кухне, для бифштекса всегда следует уточнять у посетителя – “С кровью”, или “Прожаренный”.
 - **Дополнительные Примечания:** - При продаже товара, Примечания из этой категории можно выбирать, а можно и не выбирать. Обычно в эту категорию заносятся Примечания, основанные на наиболее частых, но вовсе не обязательных для его продажи просьбах посетителей.
- Иерархия Примечаний следующая - Примечания, присвоенные какой либо Группе Меню, присваиваются всем товарам, входящим в эту группу и ее подгруппы. Примечания, присвоенные конкретному товару, относятся только к этому товару в дополнение к тем Примечаниям, которые уже присвоены его группе.